

SET-Endo

Угловые наконечники Endo



Русский

Инструкция по эксплуатации

Сохраняем за собой право на внесение изменений в процессе технического совершенствования.

Многоуважаемый покупатель!

Угловые наконечники SET-Endo предназначены для стоматологического лечения на стоматологической установке.

Во избежание травм людей и материального ущерба строго соблюдайте приведенные в данной инструкции по эксплуатации предупреждающие указания и указания по технике безопасности. Они особо обозначены словами **УКАЗАНИЕ**, **ВНИМАНИЕ** или **ОСТОРОЖНО**.

С уважением, Ваша группа разработчиков S.E.T.

Оглавление

1	Техническое описание	6	3	Уход и техническое обслуживание	18
1.1	Угловые наконечники SET-Endo	6	3.1	Уход с помощью Spray	18
1.2	Указания по безопасной работе.....	7	3.2	Очистка и дезинфекция	20
1.3	Срок службы инструментов производства фирмы SET.....	7	3.3	Стерилизация.....	23
1.4	Технические данные	8			
2	Управление	10		Условия хранения и транспортировки	
2.1	Ввод углового наконечника SET-Endo в эксплуатацию.....	10			
2.2	Напильники Endo.....	11			
2.3	SET-adapty (дополнительное оснащение)	15			

ПОКАЗАНИЯ ДЛЯ ИСПОЛЬЗОВАНИЯ:

Данный угловой наконечник предназначен для общего использования в стоматологии.

ПРОТИВОПОКАЗАНИЯ:

Запрещается использовать угловой наконечник, если у пациента имеются повреждения мягких тканей в полости рта. Под действием выходящего под давлением воздуха в ткань могут попасть септические субстанции.

ОСТОРОЖНО: Данное изделие предназначено только для использования обученным стоматологическим персоналом. Внимательно прочтите данную инструкцию по эксплуатации перед вводом в эксплуатацию углового наконечника и всегда храните его под рукой.

Соблюдайте все предупреждающие указания, в т. ч. следующие:

- Угловой наконечник рекомендуется стерилизовать после каждого пациента, чтобы исключить передачу возбудителей инфекции, например, вируса СПИДа или гепатита В, которые вызывают серьезные заболевания и могут даже привести к смертельному исходу.
- Путем принятия соответствующих гигиенических мер предотвращать перекрестное заражение между пациентами, обслуживающим персоналом и иными лицами.

ОСТОРОЖНО: Не рекомендуется самостоятельно ремонтировать угловой наконечник SET-Endo.

1 Техническое описание

1.1 Угловые наконечники SET-Endo

в соответствии с ISO 7785 - 2

Угловые наконечники SET-Endo соответствуют современным требованиям к медицинской технике. Согласно этим требованиям угловые наконечники должны использоваться только квалифицированным пользователем и только по указанному назначению с соблюдением действующих правил техники безопасности, действующих правил по предотвращению несчастных случаев и данной инструкции по эксплуатации.

Согласно этим положениям пользователь обязан использоваться только находящиеся в безупречном состоянии рабочие средства, следить за правильным назначением и защищать пациентов и третьих лиц от опасностей.

Угловые наконечники служат для передачи приводной мощности и частоты вращения электрического мотора (муфта для прямых наконечников согласно ISO 3964) на препаративный инструмент.

1.2 Указания по безопасной работе

Перед вводом в работу нового углового наконечника его и используемые для лечения пациента принадлежности необходимо подвергнуть стерилизации.

При длительных **перерывах в использовании** должна проводиться очистка и уход за угловым наконечником согласно инструкции. Хранение должно проводиться в сухом, обогреваемом помещении.

Разрешается использовать только допущенные или оригинальные запасные части и принадлежности.

Перед каждым использованием проверять прочность фиксации применяемого инструмента, потянув и повернув его.

При обнаружении повреждений или неисправностей незамедлительно прекратить использование и проинформировать фирму S.E.T.

По всем вопросам также обращаться к фирме S.E.T.

1.3 Срок службы инструментов производства фирмы SET

При использовании по назначению:

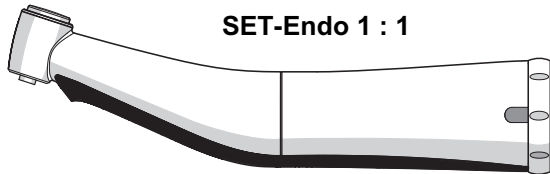
- неподвижные части инструментов производства фирмы SET имеют типичный срок службы 5 лет*,
- подвижные части инструментов производства фирмы SET имеют типичный срок службы 3 года*

Эластомеры, например, кольца круглого сечения, должны заменяться в зависимости от износа, как описано.

В целях обеспечения безопасности мы рекомендуем ежегодную проверку системы крепления инструментов.

*Это не является основанием на гарантийные притязания, т. к. износ, в зависимости от использования, частоты стерилизации и ухода, может проявляться раньше или позже, чем в указанные выше сроки.

1.4 Технические данные



SET-Endo 1 : 1

SET-Endo 1 : 1

Для муфты для прямых наконечников ISO 3964

Максимальная частота вращения мотора 40000 мин⁻¹

Передаточное отношение 1:1, отмечено синим

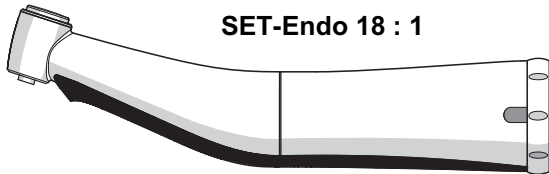
Максимальная рабочая частота вращения 40000 мин⁻¹

Зажимная система напорной крышки WB 2,35 мм

со сменным зажимом SET-Multiclip



Ø WB 2,35 мм



SET-Endo 18 : 1

SET-Endo 18 : 1

Для муфты для прямых наконечников ISO 3964
Максимальная частота вращения мотора 40000 мин⁻¹

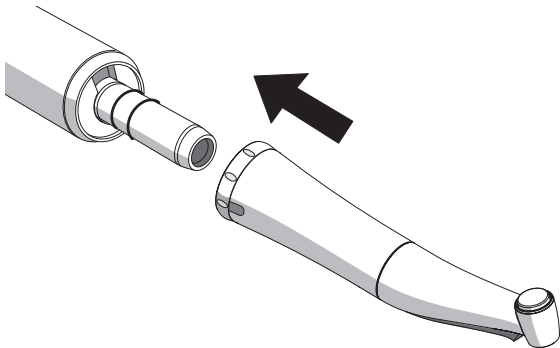
Передаточное отношение 18:1, отмечено зеленым
Максимальная рабочая частота вращения около
2200 мин⁻¹

Зажимная система напорной крышки WB 2,35 мм

со сменным зажимом SET-Multiclip



Ø WB 2,35 мм



S.E.T. Systemvertrieb fuer endotechnische Geraete GmbH

2 Управление

2.1 Ввод углового наконечника SET-Endo в эксплуатацию

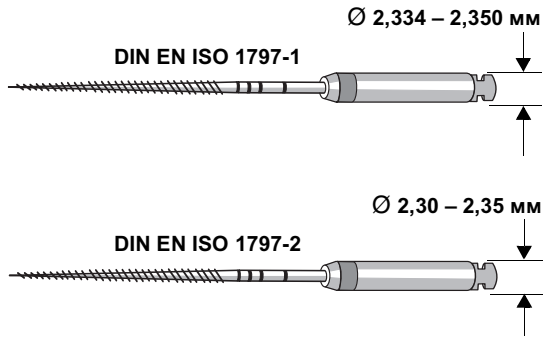
⚠ ВНИМАНИЕ! *Установку и снятие выполнять только при неработающем моторе.*

Установка: Угловой наконечник вставить до упора.
Проверить прочность крепления на моторе.

Снятие: Просто вытянуть угловой наконечник. При этом не держаться и не тянуть за питающий шланг.

ⓘ УКАЗАНИЕ *Не оставлять угловой наконечник на моторе на ночь, чтобы масло не попало в мотор. Ни в коем случае не смазывать электромотор!*

⚠ ВНИМАНИЕ! *При подготовке корневых каналов рекомендуется укладывать прокладку.*



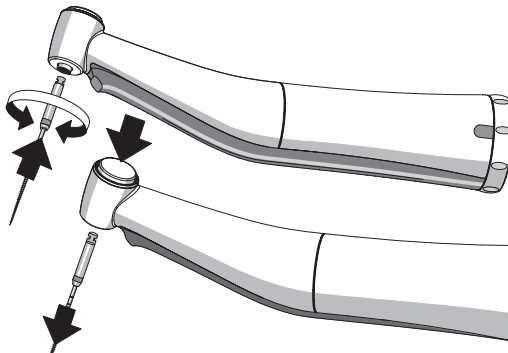
2.2 Напильники Endo

⚠ ВНИМАНИЕ! Используйте только боры для угловых наконечников, находящиеся в безупречном техническом состоянии. Рекомендуется регулярно проверять их остроту.

⚠ ВНИМАНИЕ! Область применения и рабочие характеристики различных инструментов приведены в информации изготовителя (например, частота вращения, регулировка глубины обработки).

Используйте только те инструменты, острота которых соответствует стандарту **DIN EN ISO 1797-1** и **DIN EN ISO 1797-2**.

⚠ ВНИМАНИЕ! Запрещается использовать инструменты, характеристики которых отличаются от приведенных выше!



Установка/снятие напильников Endo

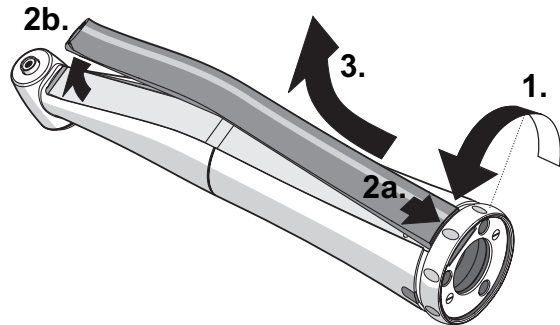
Выберите требуемый напильник из ассортимента.

⚠ ВНИМАНИЕ! Используйте только напильники, находящиеся в безупречном состоянии, чтобы в значительной степени исключить опасность разрушения напильника.

Установка: При неподвижном приводе напильник, не нажимая на крышку, установить **до фиксации**, слегка поворачивая его взад-вперед.

⚠ ВНИМАНИЕ! Потянув и повернув напильник, проверить прочность его фиксации.

Снятие: После полной остановки нажать кнопку и вытащить напильник.



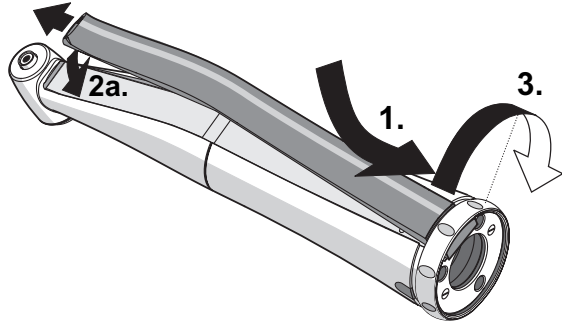
Замена SET-Multiclip в 3 операции

Угловой наконечник оснащен зажимом SET-Multiclip.

Снятие SET-Multiclip:

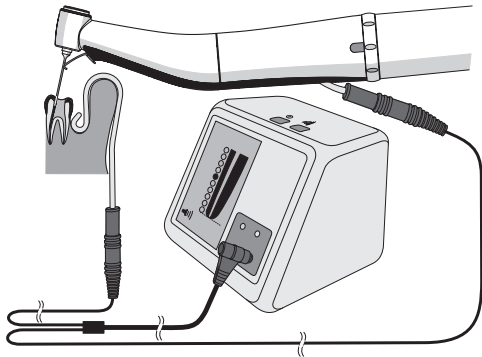
1. Отпустить фиксирующее кольцо SET на несколько оборотов в направлении стрелки.
2. SET-Multiclip сместить назад к фиксирующему кольцу SET и поднять из его фиксатора со стороны головки.
3. SET-Multiclip вытащить из фиксирующего кольца и снять.

2b.



Установка SET-Multiclip

1. SET-Multiclip вставить до упора под фиксирующее кольцо SET.
2. SET-Multiclip прижать в направляющий паз и вставить в его фиксатор со стороны головки.
3. Фиксирующее кольцо SET затянуть в направлении стрелки.



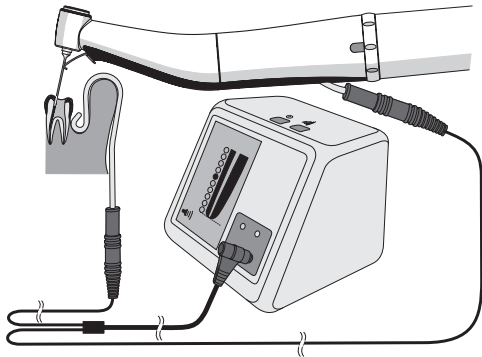
2.3 SET-adapty (дополнительное оснащение)

для присоединения к эндометрическому прибору.

SET-adapty с помощью скользящего контакта и штекера обеспечивает присоединение измерительного кабеля эндометрического прибора для точного контроля положения напильника в корневом канале зуба.

Основываясь на лабораторных исследованиях (in vitro), мы рекомендуем максимальную глубину обработки установить на фронтальный конец апикального интервала индикатора соответствующего используемого эндометрического прибора.

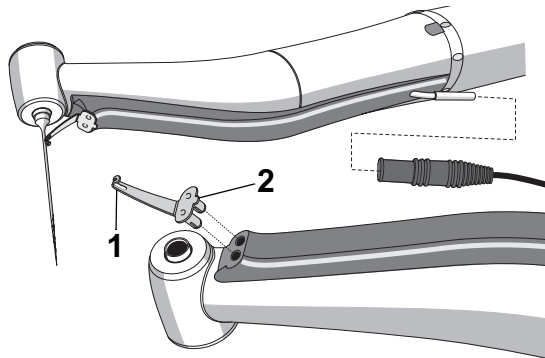
Эндометрические приборы, которые могут использоваться, приведены на следующей странице.



Для присоединения к обычным эндометрическим приборам с гнездом для кабеля диаметром 2 мм, например:

- Root ZX (Morita)
- Raypex 4 (VDW)
- Bingo – 1020 (Forum, Easydent, Loser & Co)
- SET-Apex (S.E.T.)
- Elements (Kerr – Sybron)
- Pro Pex (Dentsply Maillefer)
- Locapex 4000 (Loser & Co)

⚠ ВНИМАНИЕ! Эндометрические приборы должны соответствовать требованиям стандарта IEC 60601.



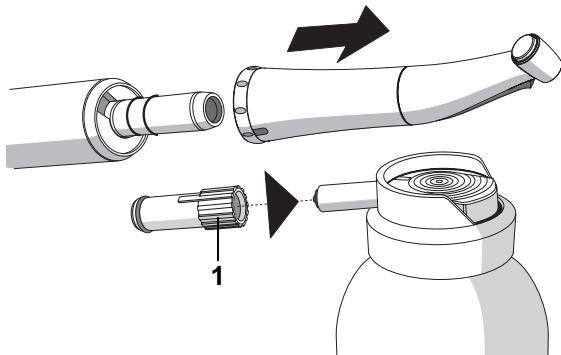
При установке напильников следите за тем, чтобы контактный адаптер (adapty) своим шлицом плотно прилегал к хвостовику напильника.

⚠ ВНИМАНИЕ! Повернув и потянув напильник, проверьте прочность его крепления.

При видимых явлениях износа контактного адаптера или в случае повторяющихся неверных измерений замените контактный адаптер (1). **Для этого вначале должен быть снят напильник.** Поврежденный контактный адаптер может быть затем вытасчен ногтем пальца руки из небольшой защелки (2).

Контактный адаптер (adapty), 5 штук,

⚠ ВНИМАНИЕ! Соблюдайте инструкцию по эксплуатации используемого эндометрического прибора.



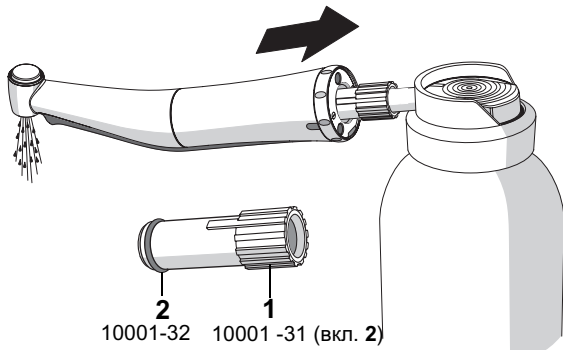
S.E.T. Systemvertrieb fuer endotechnische Gerate GmbH
3 Уход и техническое обслуживание

3.1 Уход с помощью Spray

не реже раза в день вечером, и перед каждой стерилизацией.

- Напильник вынуть из головки.
- Отсоединить угловой наконечник от мотора.
- Распылительную насадку (ISO) (1) вставить на сопло аэрозольной упаковки.

i УКАЗАНИЕ Мы рекомендуем использовать T1-Spray фирмы Sirona Dental Systems GmbH.



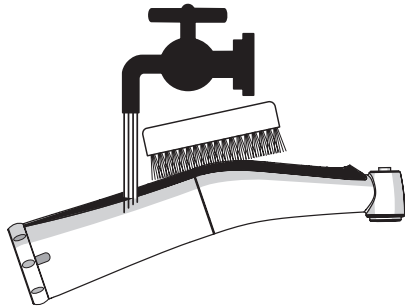
- **Угловой наконечник**, используя салфетку, вставить до упора на распылительную насадку и удерживать его.

- **В течение 1 - 2 секунд распылить средство**

Если выходящая из головки жидкость еще загрязнена, повторить процесс распыления.

Периодически давать приводу остыть.

- Выходящее масло **при неработающем приводе** вытирать сухой салфеткой.
- Перед использованием углового наконечника на аппарате дать им некоторое время поработать, а затем **при неработающем приводе** протереть сухой салфеткой.
- При дальнейшем выходе масла для его удаления можно использовать вентилятор.

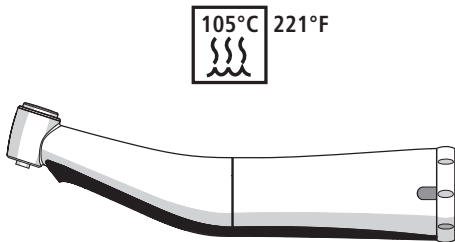


3.2 Очистка и дезинфекция

Ручную очистку комбинировать только с дезинфекцией.

Очистка

Угловой наконечник может быть очищен щеткой под проточной водой (мин. качество питьевой воды).



Дезинфекция:

Дезинфекция паром: Угловой наконечник может быть продезинфицирован методом паровой дезинфекции при температуре 105 °C (221 °F) (3 минуты).

Дезинфекция распылением и промывкой:

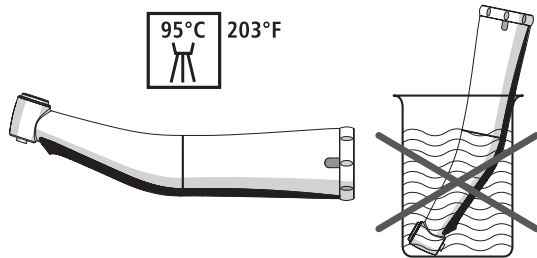
Допускается только снаружи химическими дезинфицирующими средствами.

Разрешается использовать только средства для дезинфекции инструментов, которые проверены в отношении бактерицидных, фунгицидных и вируцидных свойств и имеют соответствующие допуски.

Например, можно использовать:

MinutenSpray classic, фирма Alpro

MinutenWipes, фирма Alpro



Термическая дезинфекция

Угловой наконечник можно промывать в термодезинфицирующем аппарате с температурой до 95 °С (203 °F) (**только наружная очистка!**).

Если после дезинфекции имеется загрязнение, повторить процедуру очистки. Инструмент перед дальнейшей подготовкой **должен быть очищен от любых загрязнений** и быть **сухим**.

⚠ ВНИМАНИЕ! Ни в коем случае не погружать в дезинфицирующее средство!
Не очищать в ультразвуковой ванне!

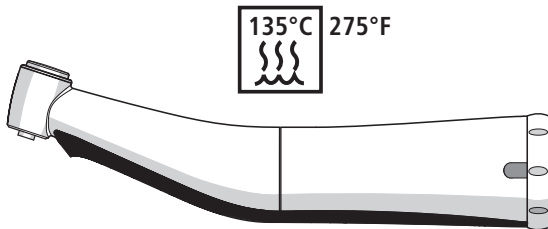
3.3 Стерилизация

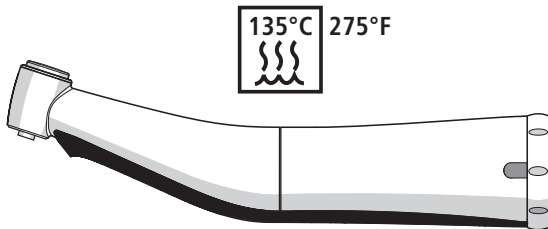
Угловой наконечник может подвергаться стерилизации **только в автоклавах** с насыщенным водяным паром при температуре 135 °C (275 °F), время выдержки 3 минуты (2,13 бар; избыточное давление 30,88 psi).

⚠ ВНИМАНИЕ! 140 °C (284 °F) не превышать даже во время фазы сушки!

Для стерилизации допускаются паровые стерилизаторы, соответствующие стандарту prEN 13060 или как минимум работающие с фракционированным методом течения и подходящие для стерилизации прямых и угловых наконечников: например, SIROCLAVE B.

Перед стерилизацией: Снять напильник Endo
Очистить и продезинфицировать угловой наконечник (3.2)
В целях защиты обработать угловой наконечник средством T1 Spray (3.1).





Инструменты, предназначенные для инвазивных вмешательств, стерилизовать в упаковке, подходящей для стерилизации и хранения, например, упаковке из бумаги/ламината.

После стерилизации:

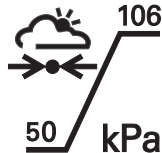
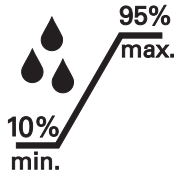
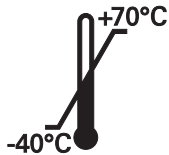
Сразу же **вынуть** угловой наконечник из автоклава.

⚠ ВНИМАНИЕ! Не ускорять процесс охлаждения путем погружения углового наконечника в холодную воду. Это ведет к серьезным повреждениям углового наконечника!

Все инструменты хранить таким образом, чтобы предотвращать их контаминацию.

УКАЗАНИЕ: После истечения срока хранения повторно выполнить стерилизацию.

5 Условия хранения и транспортировки





Утилизация

По последним данным, изделие не содержит опасных для окружающей среды материалов. Оно может быть утилизировано как металлические отходы.



:

0 81 42 / 44 45 60



:

0 81 42 /44 45 630



:

info@set-dental.de

12000-13 01.2004

S.E.T. Systemvertrieb für endotechnische Geräte GmbH

Industriestraße 31
D-82194 Gröbenzell
Germany